

Tree scale: 0.001

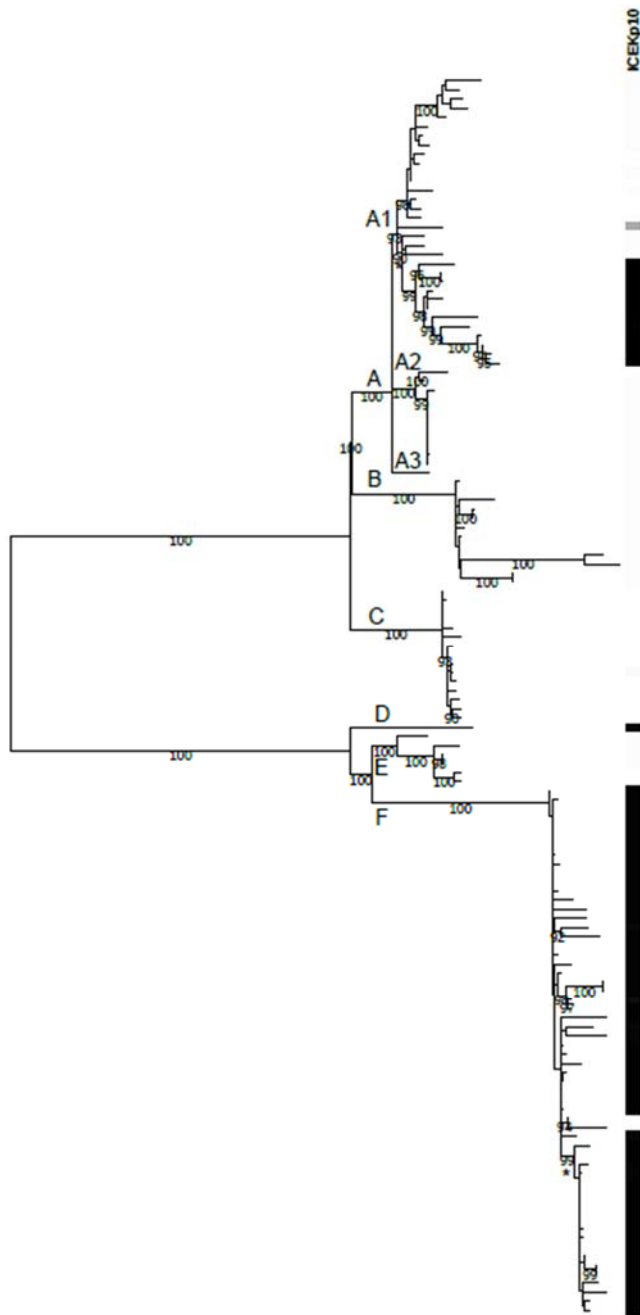
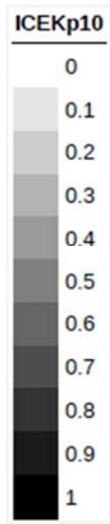


Fig. S2